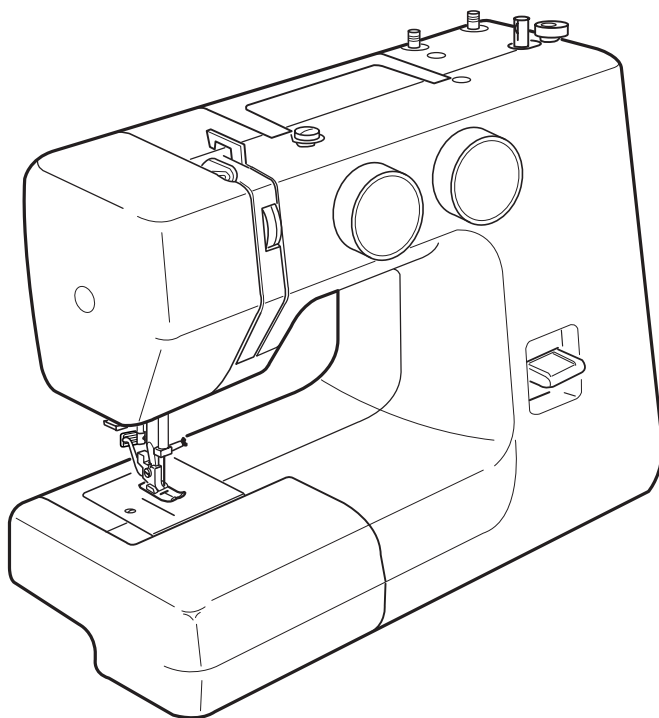


# Manual de instruções

## 2008S



# RECOMENDAÇÕES DE SEGURANÇA IMPORTANTES

Ao usar um eletrodoméstico, precauções básicas de segurança devem ser sempre seguidas, incluindo o seguinte:

Esta máquina de costura foi projetada e fabricada para uso doméstico apenas.

Leia todas as instruções antes de usar esta máquina de costura.

## PERIGO – Para reduzir os riscos de choque elétrico:

1. Nunca deixe um aparelho sem vigilância quando está ligado à energia. É necessário desligar sempre esta máquina de costura da tomada de energia, depois de utilizar ou antes de efetuar uma limpeza.
2. Sempre desligue antes de trocar a lâmpada. Substitua a lâmpada por uma do mesmo tipo de 15 W, 127V ou 220V, de acordo com a voltagem da sua máquina de costura.

## AVISO – De modo a reduzir os riscos de queimaduras, incêndios, choques elétricos ou ferimentos:

1. Não utilize esta máquina como um brinquedo. Preste muita atenção quando a máquina de costura for utilizada por crianças ou na proximidade delas.
2. Utilize esta máquina unicamente para os usos previstos, tal como descritos no manual da máquina. Utilize unicamente os acessórios recomendados pelo fabricante como indicado no manual da máquina.
3. Nunca ligue a máquina de costura se o cabo ou o plugue estiverem danificados, se a máquina não estiver funcionando corretamente, se caiu, se estiver avariada ou se caiu ou teve contato com água. Envie a máquina de costura à rede autorizada Janome, para que seja examinada, reparada ou para que sejam ajustadas as partes elétricas e mecânicas.
4. Nunca ligue a máquina se as aberturas de ventilação estiverem obstruídas. Mantenha as aberturas de ventilação desta máquina de costura e a alavanca do calcador sem qualquer acumulação de fiapos, poeira ou pedaços de tecido.
5. Nunca deixe cair ou entrar objetos em nenhum orifício da máquina.
6. Não utilize a máquina ao ar livre.
7. Não ligue a máquina em ambientes onde estiverem sendo utilizados produtos em aerosol (spray) ou onde estiver sendo administrada a instalação de oxigênio.
8. Para desligar coloque o interruptor na posição Desligar ("0") e retire o plugue do cabo de energia da tomada.
9. Não desligue a máquina da energia puxando pelo cabo. Para desligar, pegue no plugue e não puxe pelo cabo elétrico.
10. Mantenha os dedos afastados de todas as peças móveis. Preste atenção especial na área próxima à agulha da máquina de costura.
11. É necessário utilizar sempre a chapa da agulha correta. Se a placa de agulha não estiver encaixada corretamente ou não for a original da máquina a agulha pode quebrar.
12. Não utilize agulhas tortas.
13. Não puxe nem empurre o tecido durante a costura. Isto pode entortar a agulha e fazê-la quebrar.
14. Antes de fazer ajustes na área da agulha, como colocar ou trocar a agulha, colocar a bobina, ou mudar o calcador etc., desligue o interruptor de energia da máquina, colocando na posição Desligar ("0").
15. Desligue sempre a máquina de costura da tomada elétrica antes de retirar as tampas, lubrificar ou fazer qualquer outro ajuste indicado neste manual de instruções.

## CONSERVE ESTAS INSTRUÇÕES

### Para Europa apenas:

Este aparelho pode ser utilizado por crianças a partir de 8 anos e pessoas com capacidades físicas, sensoriais ou mentais comprometidas ou falta de experiência e conhecimento se elas tiverem recebido supervisão ou instrução relativas ao uso do aparelho de forma segura e entenda os riscos envolvidos. As crianças não devem brincar com o aparelho. Limpeza e manutenção de usuário não devem ser efetuadas por crianças sem supervisão.

### Para fora da Europa (exceto nos EUA e no Canadá):

Este aparelho não se destina a ser utilizado por pessoas (incluindo crianças) com capacidades físicas, mentais ou motoras reduzidas, ou com falta de conhecimento e de experiência, salvo se forem supervisionadas ou lhes sejam dadas instruções sobre a utilização do aparelho por uma pessoa responsável pela sua segurança.



As crianças devem ser supervisionadas de modo a garantir que não brinquem com o aparelho. Conforme a legislação nacional, este produto deve ser reciclado com toda a segurança, de acordo com as regras previstas para os aparelhos elétricos ou eletrônicos.

Em caso de dúvida, queira contactar o vendedor da máquina de costura. (União europeia apenas)

## INDICE

### SEÇÃO 1 PEÇAS ESSENCIAIS

Nome das Peças ..... 2

### SEÇÃO 2 PREPARANDO-SE PARA COSTURAR

Base móvel / Caixa de Acessórios ..... 3

Acessórios Padrão ..... 3

Caixa de Acessórios ..... 3

Conectando a máquina à energia ..... 4

Pedal de controle ..... 4

Alavanca de Elevação do Calçador ..... 5

Encaixando e Retirando o Calçador ..... 5

Encaixando e retirando o suporte do calçador ..... 5

Substituindo a Agulha ..... 6

Tabela de tecidos e agulhas ..... 6

Preparando os pinos do carretel ..... 7

Retirando e Encaixando a Caixa da Bobina ..... 7

Enchendo a bobina ..... 8

Passando a linha na Caixa da Bobina ..... 8

Enfiador de linha na agulha ..... 9

Puxando a linha da bobina ..... 10

Ajustando a Tensão da Linha da Agulha .... 10

Seletor de Ponto ..... 11

Seletor de Comprimento do Ponto ..... 11

Alavanca de Retrocesso ..... 12

Abaixando e levantando os dentes de transporte ..... 12

### SEÇÃO 3 COSTURA BÁSICA

Costura de Ponto Reto ..... 13

Utilizando as Guias de Costura da Placa da Agulha ..... 14

Guias de canto (costura de canto com ângulo reto) ..... 14

Ponto em Ziguezague ..... 14

### SEÇÃO 4 COSTURA TRADICIONAL

Ponto Ziguezague 3 pontinhos (tricô) ..... 15

Ponto elástico tipo overlock inclinado ..... 15

Ponto Elástico Reto Triplo ..... 16

Ponto alongado em ziguezague ..... 16

Pregar Botão ..... 17

Caseado de botão de 4 passos ..... 18

Caseado de botão com cordão ..... 19

Costura de zíper comum ..... 19

Bainha Invisível ..... 20

### SEÇÃO 5 COSTURA DECORATIVA

Ponto Concha ..... 21

Ponto colméia (franzido decorativo) ..... 21

Apliques ..... 22

Modelos de Pontos Elásticos ..... 22

### SEÇÃO 6 MANUTENÇÃO DA MÁQUINA

Desmontando e montando a Lançadeira ... 23

Limpeza dos dentes de transporte ..... 23

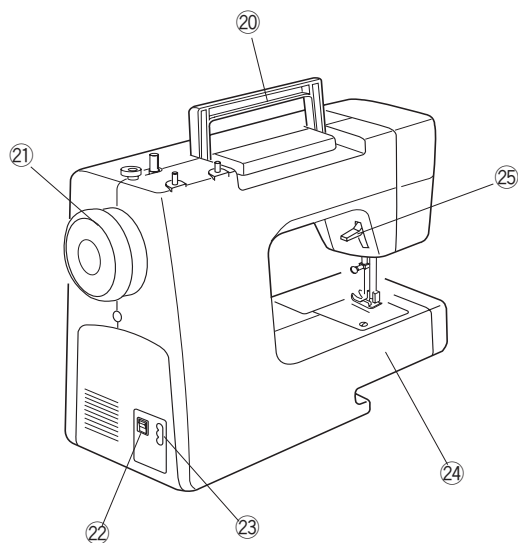
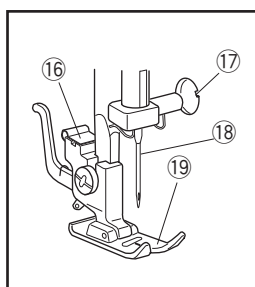
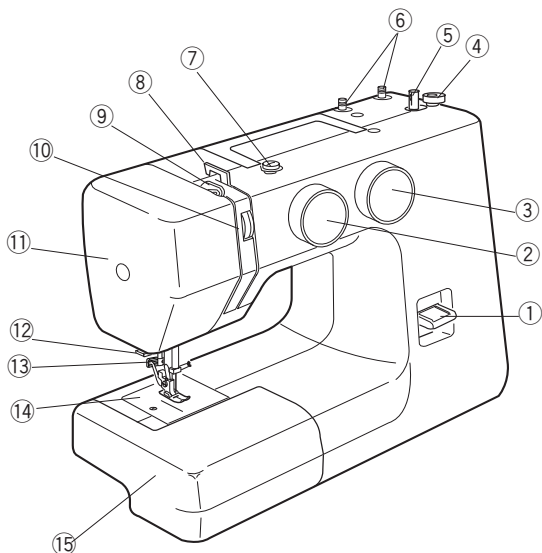
### Lâmpada de Costura

Identificação e Solução de Problemas ..... 25

## SEÇÃO 1 PEÇAS ESSENCIAIS

### Nome das Peças

- ① Alavanca de retrocesso
- ② Seletor de ponto
- ③ Seletor de comprimento do ponto
- ④ Trava do enchedor de bobinas
- ⑤ Pino do enchedor de bobinas
- ⑥ Pinos para carretel de linha
- ⑦ Guia-linha do enchedor de bobina
- ⑧ Guia-linha superior
- ⑨ Estica-fio
- ⑩ Seletor da tensão da linha
- ⑪ Tampa lateral
- ⑫ Cortador de linha lateral
- ⑬ Enfiador de linha na agulha
- ⑭ Placa da agulha
- ⑮ Base Móvel (Caixa de Acessórios)
- ⑯ Suporte do calcador
- ⑰ Parafuso de fixação da agulha
- ⑱ Agulha
- ⑲ Calcador
- ⑳ Alça de transporte
- ㉑ Volante
- ㉒ Interruptor de energia
- ㉓ Tomada de energia
- ㉔ Braço livre
- ㉕ Alavanca de elevação do calcador



#### NOTA:

As especificações da máquina estão sujeitas a alteração sem aviso prévio.

## SEÇÃO 2 PREPARANDO-SE PARA COSTURAR

### Base móvel / Caixa de Acessórios

A base móvel oferece uma superfície de costura adicional e pode ser removida facilmente para fazer costuras tubulares (com braço livre).

#### Retirando a base móvel:

Puxe a base móvel para a esquerda para retirá-la da máquina.

#### Encaixando a base móvel:

Empurre a base móvel para a direita até que ela se encaixe na máquina.

#### Vantagens e usos da costura com o braço livre:

- Evita que o tecido fique acumulado ao redor da agulha durante a costura de travete para reforço de bolsos, vista de camisas, saias e cinturas.
- Para costurar mangas, cinturas, barras de calças ou qualquer área tubular de uma peça.
- Para cerzir meias ou remendar joelhos, cotovelos e outras áreas de desgaste em roupas de crianças.

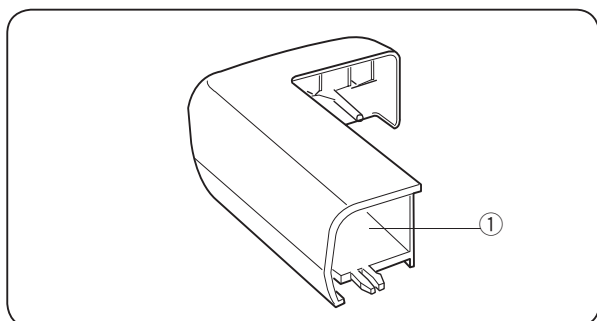
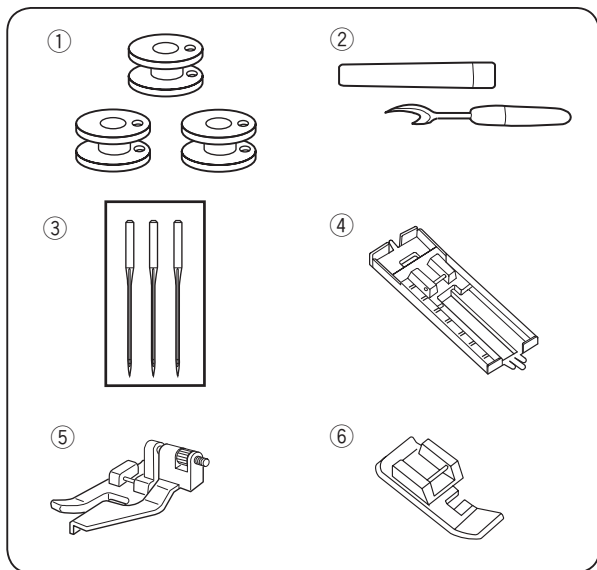
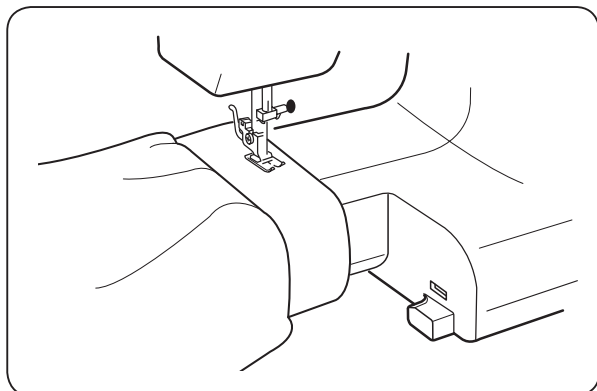
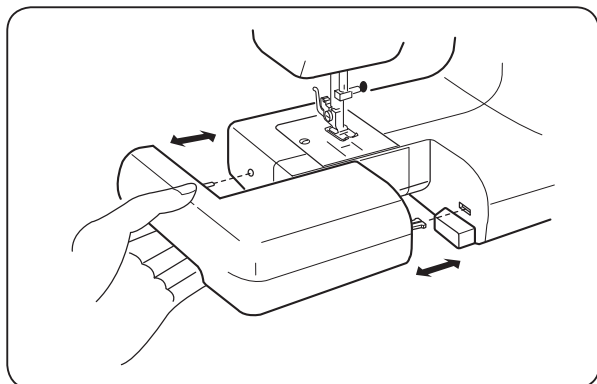
### Acessórios Padrão

- ① Bobinas
- ② Abridor de casa de botão (descosedor)
- ③ Conjunto de agulhas
- ④ Calcador para caseado de botão
- ⑤ Calcador para bainha invisível
- ⑥ Calcador para zíper

### Caixa de Acessórios

Os acessórios de costura estão armazenados na caixa de acessórios da máquina (base móvel).

- ① Caixa de acessórios



## Conectando a máquina à energia

Antes de ligar o cabo de energia, verifique se a tensão e a frequência indicadas na máquina coincidem com a corrente elétrica da tomada onde a máquina será ligada.

1. Desligue o interruptor de energia.
2. Insira o plugue do cabo de energia na tomada para o cabo de energia na máquina.
3. Insira o plugue de energia na tomada da parede.
4. Ligue o interruptor de energia para ligar a máquina e acender a lâmpada de costura.

- ① Plugue de energia
- ② Interruptor de energia da máquina
- ③ Tomada da parede
- ④ Tomada para o cabo de energia na máquina
- ⑤ Plugue do cabo de energia
- ⑥ Pedal de controle

## Pedal de controle

A máquina será controlada por meio do pedal. Pressionando o pedal de controle é possível variar a velocidade de costura. Quanto mais forte você pressionar o pedal, mais rápido a máquina irá costurar.

### Atenção:

Não coloque nenhum objeto sobre o pedal de controle, pois a máquina poderia começar a funcionar involuntariamente.

## Alavanca de Elevação do Calcador

A alavanca do calcador levanta e abaixa o calcador. Você pode levantar o calcador 0,6 cm (1/4") mais alto do que a posição elevada normal. Isso permite trocar a chapa da agulha e também ajuda você a colocar camadas grossas de tecido sob o calcador.

- ① Posição abaixada
- ② Posição elevada normal
- ③ Posição elevada extra

## Encaixando e Retirando o Calcador

### Para retirar

Gire o volante na sua direção para levantar a agulha até à sua posição mais alta.

Levante o calcador.

Pressione a alavanca situada na parte de trás do suporte do calcador.

O calcador se soltará.

- ① Alavanca



### **CUIDADO:**

Desligue o interruptor de energia antes de substituir o calcador.

### Para encaixar

Posicione o calcador embaixo do suporte do calcador de forma que o pino do calcador fique alinhado com a ranhura do suporte.

Abaixe o suporte do calcador para prender o calcador no lugar.

- ② Ranhura do suporte
- ③ Pino do calcador

## Encaixando e retirando o suporte do calcador

- ① Parafuso
- ② Suporte do calcador
- ③ Barra do calcador

### Para retirar

Solte o parafuso ① no sentido anti-horário com o auxílio de uma chave de fenda.

### Para encaixar

Posicione o suporte do calcador ② na barra do calcador ③. Encaixe o parafuso ① no furo. Aperte o parafuso ① girando-o no sentido horário com o auxílio de uma chave de fenda.

## Substituindo a Agulha

Desligue o interruptor de energia.

Levante a agulha girando o volante na sua direção e abaixe o calcador.

Solte o parafuso de fixação da agulha girando-o no sentido anti-horário.

Retire a agulha.

Coloque uma nova agulha no suporte de agulha com o lado plano (chato) voltado para trás.

Ao inserir a agulha no suporte da agulha, empurre-a contra o pino limitador e aperte o parafuso de fixação da agulha firmemente com uma chave de fenda.

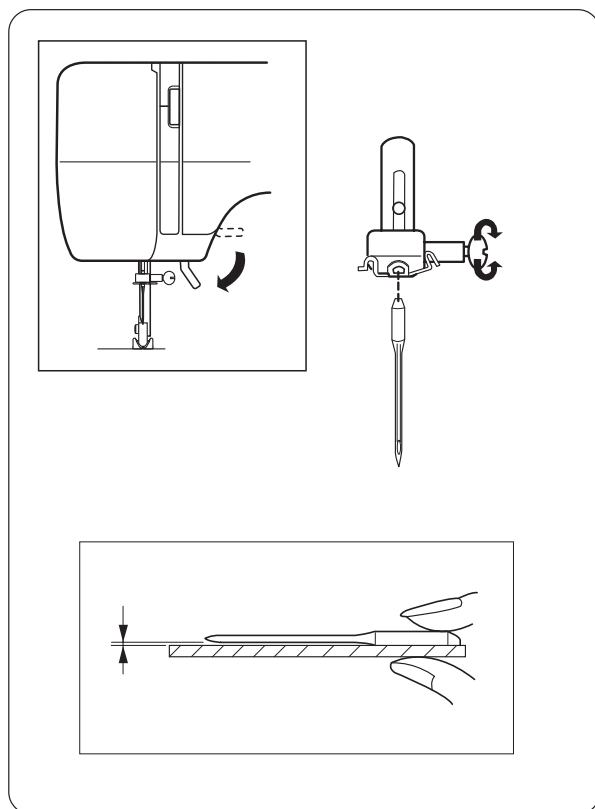
\* Verifique as agulhas frequentemente para se certificar que elas não estejam tortas ou rombudas (cegas).

Os problemas de pontos soltos das costuras em malhas e fios puxados em tecidos finos como as sedas e materiais similares, são geralmente causados por agulhas deterioradas.

## Para verificar a Agulha

Para verificar se a agulha esta reta coloque o lado plano (chato) da agulha sobre uma superfície reta (uma chapa da agulha, vidro, etc.).

A folga entre a agulha e a superfície deve ser uniforme. Nunca use uma agulha rombuda (cega) ou torta.



Tecido	Linha	Agulha
Fino/ Leve Algodão Georgette Tricô Organza Crepe	Seda #80-100 Algodão #80-100 Sintético #80-100	#9/65-11/75 agulha azul
Médio Algodão Malha Broadcloth/Lã Fleece/Soft	Seda #50 Algodão #50-80 Sintético #50-80	#11/75- 14/90
Pesado/ Grosso Jeans Tweed Revestimento Acolchoados (Quilting)	Seda #30-50 Algodão #40-50 Sintético #40-50	#14/90- 16/100

## Tabela de tecidos e agulhas

- Para costuras em geral, use agulha #11/75 ou #14/90.
- Linhas e agulhas finas devem ser usadas para costurar tecidos finos.
- Tecidos pesados ou grossos devem ser costurados com uma agulha grande o suficiente para perfurar o tecido sem quebrar a linha da agulha.
- Teste sempre a espessura da linha e o tamanho da agulha em um retalho do mesmo tecido que vai usar para o trabalho final.
- De modo geral, use a mesma linha para a agulha e a bobina.

### NOTA:

Para costurar tecidos elásticos, tecidos muito finos ou tecidos sintéticos, use uma agulha azul (#990311000 vendida separadamente).

A agulha de ponta azul auxilia a evitar falha nos pontos durante a costura.

### NOTA:

3 agulhas #14/90 estão incluídas no conjunto de agulhas dos acessórios padrão (#639804000).



## Preparando os pinos do carretel

Os pinos do carretel são utilizadas para prender os carretéis da linha, ao colocar a linha na máquina. Para utilizar, puxe para cima os pinos do carretel. Puxe para baixo para armazenar.

- ① Linha de cima
- ② Casa
- ③ Emaranhado

### NOTA:

Ao utilizar a linha que tem tendência para emaranhar em volta do pino do carretel ③, passe a linha pela casa ② do pino do carretel, tal como indicado. A casa deve estar virada para o carretel da linha.

## Retirando e Encaixando a Caixa da Bobina

Abra a tampa da lançadeira.

- ① Tampa da lançadeira

Levante a agulha girando o volante na sua direção. Segure e levante o fecho para retirar a caixa da bobina.

- ② Fecho

Para encaixar a caixa da bobina, alinhe a trava da caixa da bobina com a ranhura no anel da lançadeira.

- ③ Trava da caixa da bobina

## Enchendo a bobina

- 1 Puxe o volante para fora.
- 2 Puxe a linha do carretel de linha para a esquerda. Passe a linha ao redor do guia-linha do enchedor de bobinas, de forma que ela fique presa sob o parafuso do guia-linha.
- 3 Passe a linha pelo furo da bobina, de dentro para fora. Coloque a bobina no pino do enchedor de bobina.
- 4 Empurre a bobina e o pino para a direita na direção da trava.
- 5 Segurando a ponta da linha da bobina com os dedos, pressione o pedal para começar a encher a bobina. Pare a máquina depois de umas voltas e corte a ponta da linha da bobina que estava segurando.
- 6 Pressione novamente o pedal para terminar de encher a bobina. Quando a bobina estiver totalmente cheia, pare de pressionar o pedal e pare a máquina. Puxe o pino do enchedor de bobina para a esquerda para voltar para a posição original, retire a bobina e corte a linha.
- 7 Empurre o volante para a esquerda (para dentro na direção da máquina para voltar para a posição original).

### NOTA:

Deixe o pino do enchedor de bobina para a esquerda na posição original quando a máquina estiver parada.

## Passando a linha na Caixa da Bobina

- 1 Coloque a bobina na caixa da bobina com a linha saindo no sentido horário. Certifique-se de que a linha esteja se desenrolando na direção da seta.
- 2 Passe a linha pela ranhura da caixa da bobina.
- 3 Passe a linha por baixo da mola de tensão de forma que ela saia pelo orifício da caixa da bobina.

\* Puxe 10 cm (4") de comprimento de linha para fora da caixa da bobina.

## Passando a Linha na Máquina

Gire o volante na sua direção para levantar a agulha até à sua posição mais alta.

Levante o calcador.

Coloque um carretel de linha no pino do carretel com a linha saindo pela parte de trás do carretel para a esquerda, como indicado ao lado.

- 1 Segure a linha do carretel com a mão direita e passe a linha pelo guia-linha superior utilizando ambas as mãos.
- 2 Enquanto segura a linha do carretel com a mão direita, puxe a linha para baixo ao do canal direito fazendo o contorno em torno da parte inferior da placa do guia-linha.
- 3 Enquanto segura a linha no carretel, puxe firmemente a linha para cima ao longo do canal esquerdo e passe a linha da direita para a esquerda por trás do estica fio. Puxe a linha para frente para passar a linha por dentro do orifício do estica fio.
- 4 Passe a linha por trás do guia-linha esquerdo da barra da agulha.
- 5 Passe a linha pelo furo da agulha, de frente para trás.

### NOTA:

Corte a ponta da linha na diagonal com uma tesoura bem afiada, para passar a linha no furo da agulha mais facilmente.

## Enfiador de linha na agulha

- 1 Gire o volante na sua direção para levantar a agulha até a sua posição mais alta. Abaixue o enfiador de linha ① até o máximo possível. Gire o enfiador no sentido da seta conforme ilustrado para passar o gancho no furo da agulha.
- 2 Passe a linha da esquerda para a direita ao redor do guia-linha ② e por baixo do gancho ③.
- 3 Gire o enfiador novamente conforme ilustrado, puxando a linha ④ através do furo da agulha.
  - ① Enfiador de linha
  - ② Gancho
  - ③ Guia-linha
  - ④ Linha

### NOTA:

O enfiador de linha na agulha trabalha bem com linhas de tamanho #50-90 e agulhas de tamanho #11-14, bem como as agulhas de ponta azul.

## Puxando a linha da bobina

1 Levante o calcador e segure levemente a linha da agulha com a mão esquerda.

2 Gire lentamente o volante na sua direção com a mão direita até abaixar a agulha completamente. Continue segurando a linha e gire o volante na sua direção novamente para subir a agulha até a posição mais alta. Puxe a linha da agulha para cima de forma que ela faça um laço com a linha da bobina.

3 Puxe as duas linhas para trás e por baixo do calcador, deixando as linhas com um comprimento aproximado de 15 cm (6").

## Ajustando a Tensão da Linha da Agulha

### 1 Tensão Correta

A tensão da linha deve ser ajustada de acordo com os materiais usados, as camadas de tecido e o tipo de costura selecionado.

- \* A costura reta ideal entrelaça de maneira uniforme as linhas entre as duas camadas de tecido como indicado ao lado (ampliado para mostrar o detalhe).
- \* Na costura de ponto ziguezague ideal, a linha da bobina não aparece no lado direito do tecido (lado superior), e a linha da agulha aparece ligeiramente no lado avesso do tecido (lado inferior).

- 1 Linha da agulha (linha superior)
- 2 Linha da bobina (linha inferior)
- 3 Direito do tecido (lado superior)
- 4 Avesso do tecido (lado inferior)
- 5 Seletor de tensão da linha
- 6 Índice de tensão da linha

### 2 A tensão da linha da agulha está muito alta (o ponto está muito apertado)

A linha da bobina (linha inferior) aparece no lado direito do tecido (lado superior). Solte a tensão da linha da agulha girando o seletor para um número mais baixo.

### 3 A tensão da linha da agulha está muito baixa (o ponto está muito frouxo)

A linha da agulha (linha superior) aparece no avesso do tecido (lado inferior). Para aumentar a tensão da linha da agulha, gire o seletor para um número mais alto.

## Seletor de Ponto

Levante a agulha e o calcador.

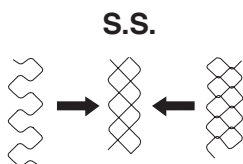
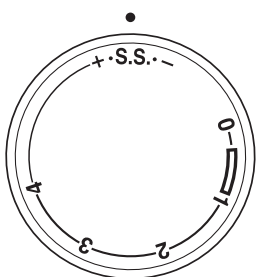
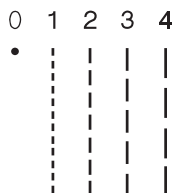
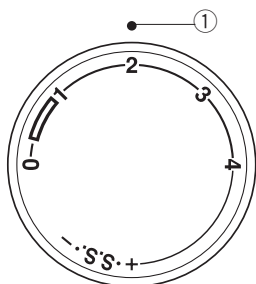
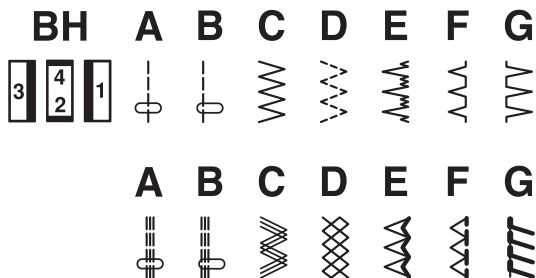
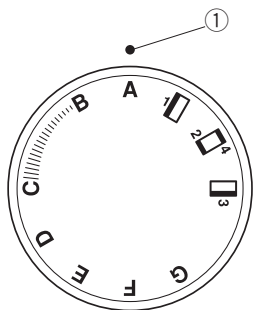
Gire o seletor de ponto para alinhar a letra do ponto desejado com a marca indicativa na máquina.

① Marca indicativa



### Advertência:

Não gire o seletor de ponto com a agulha abaixada. Lembre-se de levantar a agulha até a posição mais alta antes de girar o seletor de ponto.




## Seletor de Comprimento do Ponto

Gire o seletor de comprimento do ponto para ajustar o comprimento do ponto. Posicione a marca do comprimento desejado alinhado à marca indicativa na máquina.

Quanto mais alto for o número, maior será o comprimento do ponto.

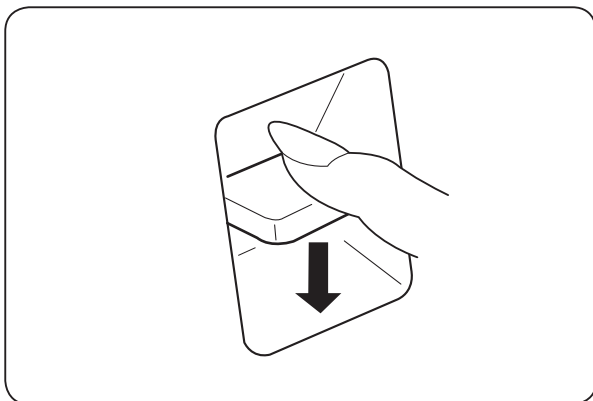
① Marca indicativa

“” é a variação de ajuste recomendada para costura de caseado de botão.

- Posicione o seletor na posição desejada entre 0,5 - 4 para costurar usando o ponto ziguezague.
- Posicione o seletor em “S.S.” para costurar usando os pontos elásticos (pontos marcados em vermelho no painel de pontos da máquina).
- Se o resultado do ponto elástico não ficar uniforme, gire o seletor de comprimento do ponto na direção do “-” para diminuir o ponto, ou do “+” para aumentar o ponto.

## Alavanca de Retrocesso

A alavanca de retrocesso permite fazer a costura de reforço (costura de retrocesso). A máquina irá costurar para trás enquanto a alavanca estiver pressionada.



## Abaixando e levantando os dentes de transporte

1 Abra a tampa da lançadeira.

1 Tampa da lançadeira

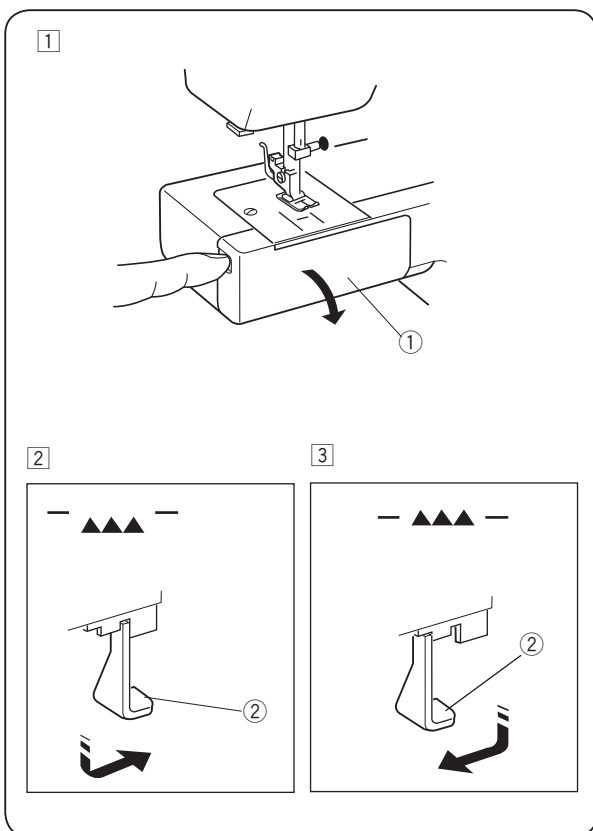
2 Para abaixar os dentes de transporte, puxe para baixo a alavanca de descida dos dentes e desloque-a para a direita, conforme mostrado no desenho.

2 Alavanca de descida dos dentes

3 Para levantar os dentes de transporte, puxe para baixo a alavanca de descida dos dentes e desloque-a para esquerda, conforme mostra no desenho.

\* Os dentes devem estar levantados para a costura normal.

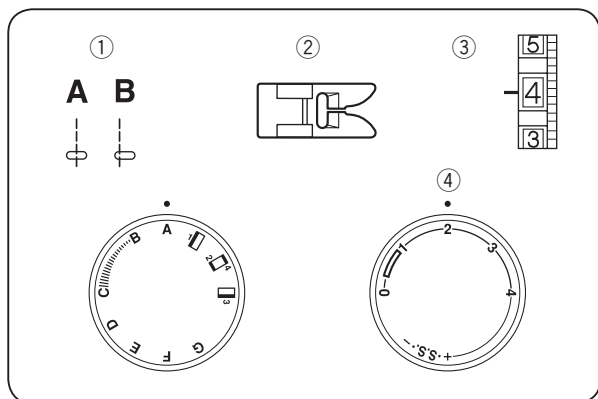
\* Os dentes voltarão para a posição levantada quando a máquina começar a costurar novamente.



## SEÇÃO 3 COSTURA BÁSICA

### Costura de Ponto Reto

- ① Seletor de ponto: A ou B
- ② Calcador: Calcador para ziguezague
- ③ Tensão da linha: 2-6
- ④ Comprimento do ponto: 1,5-4



- 1 Levante o calcador e posicione o tecido com a margem alinhada às linhas guias marcadas na placa de agulha. Gire o volante na sua direção para abaixar a agulha e prender o tecido na posição inicial correta. Abaix o calcador e puxe as linhas para trás. Pressione o pedal de controle para iniciar a costura. Guie o tecido mantendo-o alinhado à guia de costura deixando a máquina transportar o tecido normalmente. Não puxe nem empurre o tecido durante a costura.

- 2 Para fazer o arremate da costura, pressione a alavanca de retrocesso e costure alguns pontos para trás. Levante o calcador e retire o tecido, puxando as linhas para trás e para a esquerda.

- 3 Puxe as linhas para cima e para a esquerda passando-as pelo cortador de linha lateral. As linhas serão cortadas em um comprimento apropriado para iniciar a próxima costura.

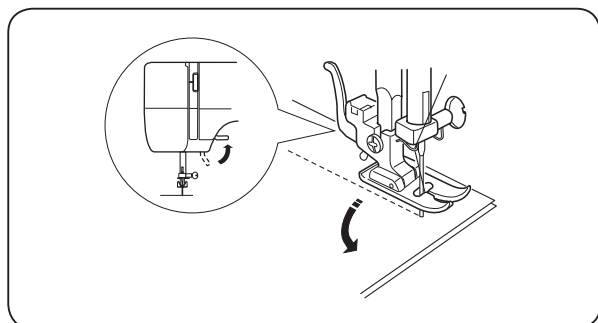
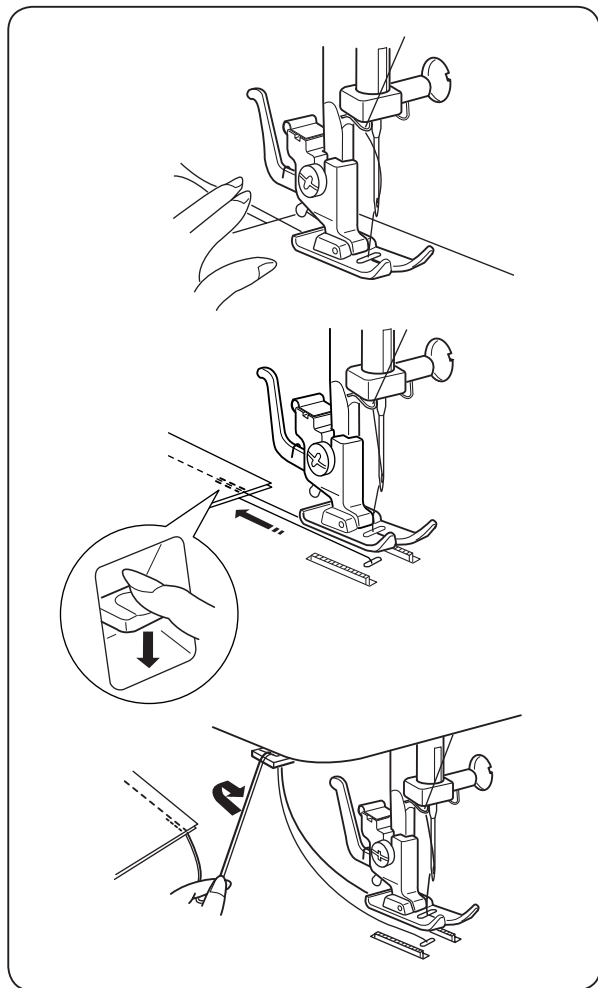
### Mudança de Direção da Costura

Pare a máquina e gire o volante na sua direção para abaixar a agulha e prender o tecido.

Levante o calcador.

Gire o tecido ao redor da agulha para mudar a direção da costura conforme desejado.

Depois, abaixe novamente o calcador e continue a costurar na nova direção.



## Utilizando as Guias de Costura da Placa da Agulha

As guias de costura da placa da agulha ajudam a guiar e medir a margem e a largura da costura.

\* Os números indicam a distância entre a posição central da agulha e a linha guia na placa da agulha.

Números na placa de agulha	15	20	4/8	5/8	6/8
Distância em centímetros	1,5	2,0	1,3	1,6	1,9

- ① Posição central da placa da agulha
- ② Linhas guia
- ③ Números

## Guias de canto (costura de canto com ângulo reto)

Costurar um canto com ângulo reto, mantendo a margem uniforme de 1,6 cm (5/8") medido a partir da borda do tecido, é mais fácil usando as guias de canto marcadas na placa da agulha.

Pare de costurar quando a borda da frente do tecido chegar até as marcas das guias de canto.

Abaixar a agulha girando o volante na sua direção para prender o tecido na posição adequada.

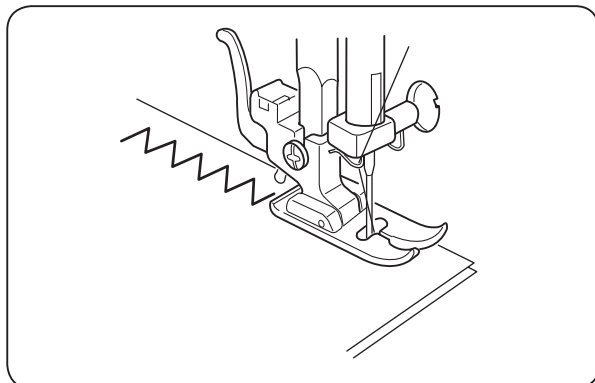
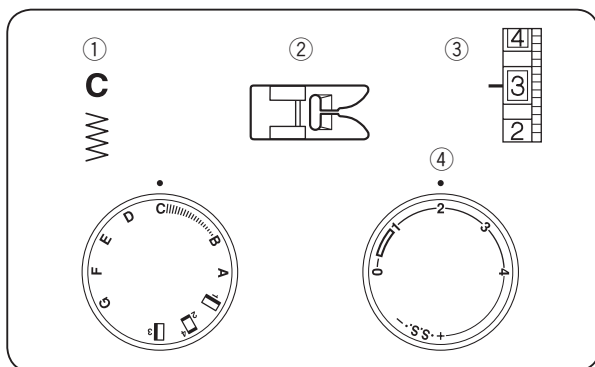
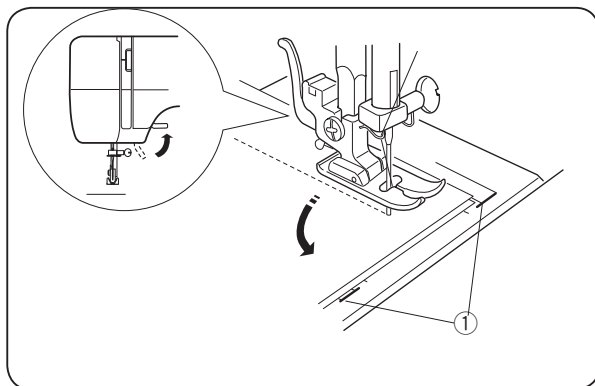
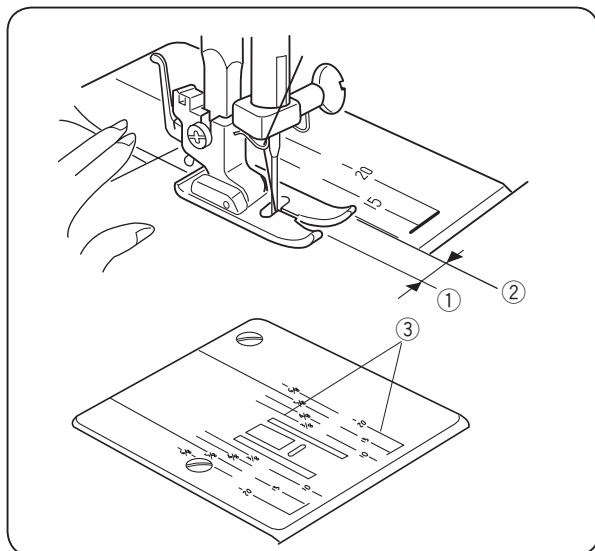
Levante o calcador e gire o tecido alinhando a borda com a guia de canto marcada em 1,6 cm (5/8").

- ① Guias de canto

## Ponto em Ziguezague

- ① Seletor de ponto: C
- ② Calcador: Calcador para ziguezague
- ③ Tensão da linha: 2-5
- ④ Comprimento do ponto: 0,5-4

O ponto em ziguezague simples é geralmente utilizado para costura em bordas de tecidos, pregar botões etc.

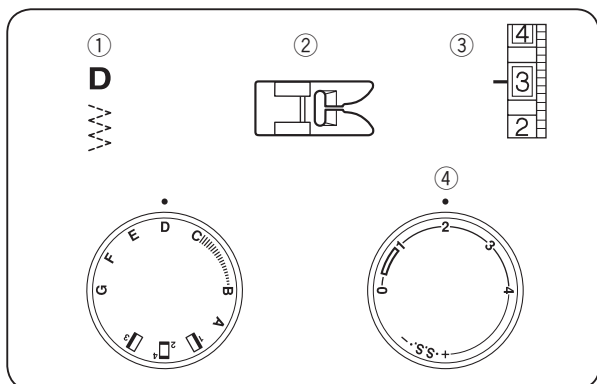




## SEÇÃO 4 COSTURA TRADICIONAL

### Ponto Ziguezague 3 pontinhos (tricô)

- ① Seletor de ponto: D
- ② Calcador: Calcador para ziguezague
- ③ Tensão da linha: 1-4
- ④ Comprimento do ponto: 0,5-4

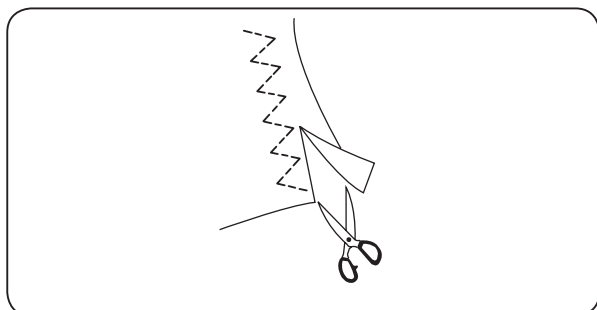


Este ponto é utilizado para o acabamento da margem da costura em tecidos sintéticos e tecidos que tendem a franzir.

Posicione o tecido na máquina de forma que fique uma margem de 1,6 cm (5/8").

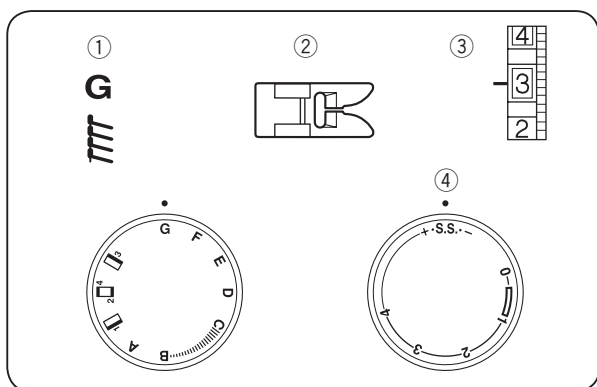
Recorte a margem extra de tecido depois de costurar.

\* Cuidado para não cortar os pontos costurados ao cortar a margem extra do tecido.



### Ponto elástico tipo overlock inclinado

- ① Seletor de ponto: G
- ② Calcador: Calcador para ziguezague
- ③ Tensão da linha: 1-4
- ④ Comprimento do ponto: S.S.

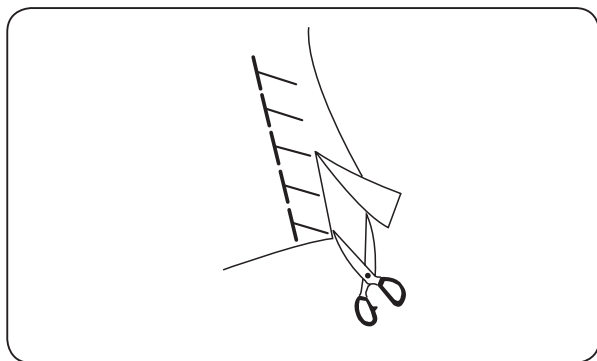


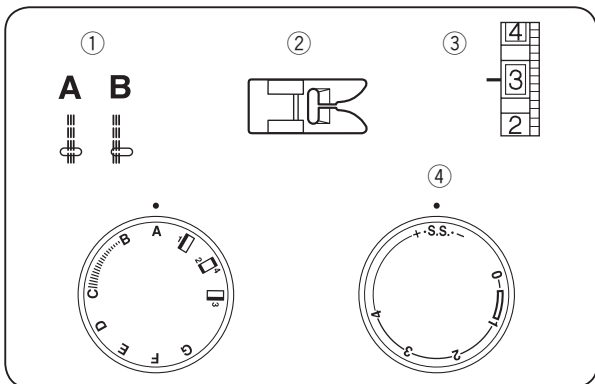
O ponto elástico tipo overlock inclinado é ideal para acabamento em tecidos elásticos, pois oferece maior grau de elasticidade e resistência.

Posicione o tecido na máquina de forma que fique uma margem de 1,6 cm (5/8").

Recorte a margem extra de tecido depois de costurar.

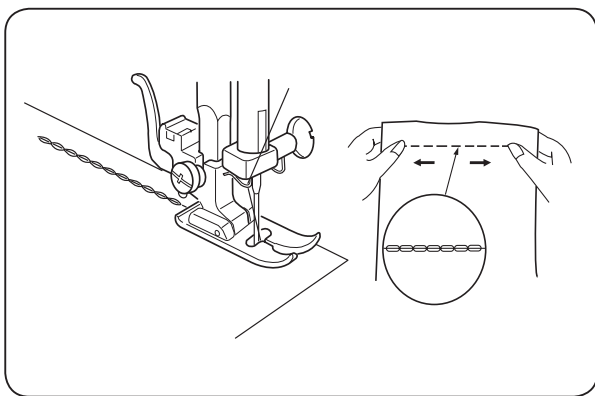
\* Cuidado para não cortar os pontos costurados ao cortar a margem extra do tecido.



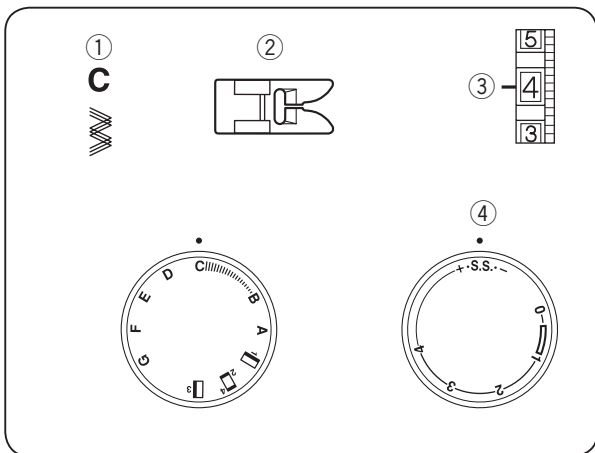


### Ponto elástico reto triplo

- ① Seletor de ponto: A ou B
- ② Calcador: Calcador para ziguezague
- ③ Tensão da linha: 2-6
- ④ Comprimento do ponto: S.S.

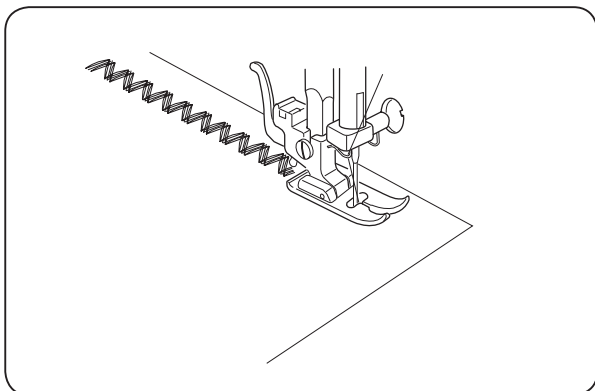


O ponto elástico reto triplo é costurado com dois pontos para a frente e um ponto para trás, formando uma costura reforçada que não se rompe com facilidade. Utilize este ponto para reforçar áreas de cavalo de calças e cavas de camisas. Pode ser usado para reforço de costura em mochilas e bolsas.



### Ponto elástico em ziguezague triplo

- ① Seletor de ponto: C
- ② Calcador: Calcador para ziguezague
- ③ Tensão da linha: 2-6
- ④ Comprimento do ponto: S.S.



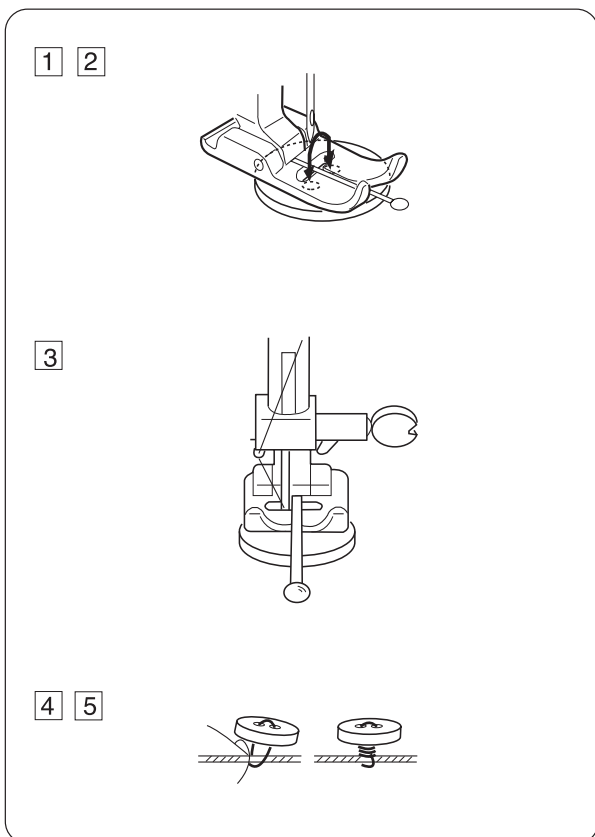
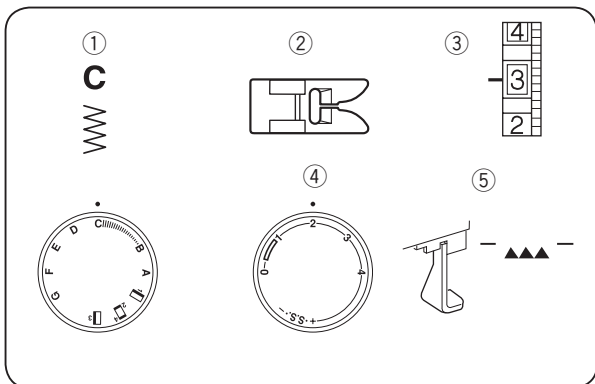
O ponto ziguezague triplo é indicado para costura de tecidos elásticos. Este ponto também é utilizado como um ponto decorativo.

## Pregar Botão



- ① Seletor de ponto: C
- ② Calçador: Calçador para ziguezague
- ③ Tensão da linha: 1-3
- ④ Comprimento do ponto: Qualquer
- ⑤ Dentes de transporte: Abaixados

- ① Coloque a placa de cerzir na máquina.  
Posicione o botão embaixo do calçador alinhando os furos do botão com o vão do calçador.  
Regule a largura do ponto e gire o volante na sua direção para verificar se a agulha entra em cada furo do botão. A agulha não pode encostar no botão durante o movimento para costura do ponto.
- ② Abaixar o calçador para prender o botão na posição adequada.  
Os furos do botão devem estar alinhados com o vão do calçador.
- ③ Um alfinete pode ser utilizado para formar uma haste para o botão.  
Verifique novamente se a agulha entra em cada furo do botão sem atingir o alfinete e o botão.  
Costure uns 10 pontos em velocidade lenta e corte as linhas superior e inferior, deixando uma sobra de linha de 20 cm (8").
- ④ Passe a linha da agulha através do furo do botão para deixá-la entre o botão e o tecido.
- ⑤ Puxe a linha da agulha para trazer a linha da bobina para o lado direito do tecido.  
Enrole as linhas em volta da costura (haste) embaixo do botão e faça um nó.

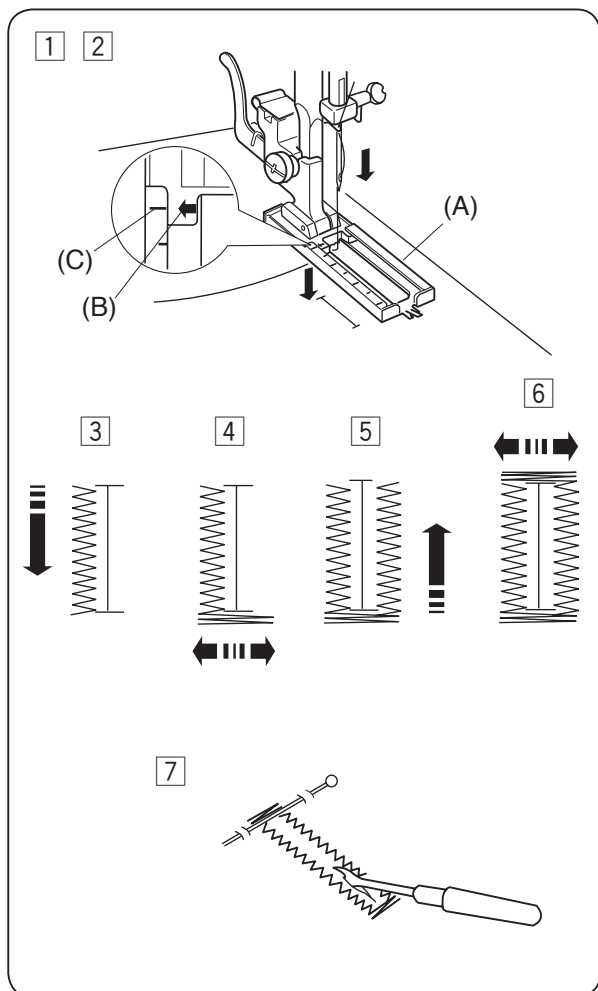
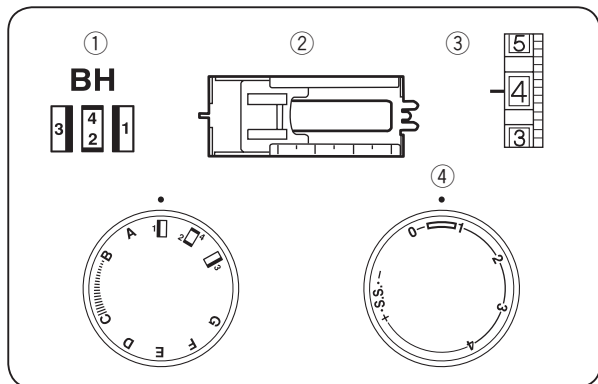
- \* Remova a placa de cerzir depois de pregar o botão.
- \* Levante os dentes de transporte depois de pregar o botão.



## Caseado de botão de 4 passos

- ① Seletor de ponto:  (BH)  
 ② Calçador: Calçador para caseado de botão  
 ③ Tensão da linha: 1-5  
 ④ Comprimento do ponto: 

- \* Faça um teste do caseado em uma amostra do tecido que vai utilizar.
- \* Coloque o botão na amostra de tecido e marque a parte superior e a parte inferior do caseado para determinar a posição da casa.
- \* Utilize uma entretela se estiver costurando tecidos finos ou elásticos.



- ① Marque com cuidado o tamanho do caseado no tecido.  
Coloque o tecido por baixo do calçador com a marca do caseado virado para cima na sua direção.
- ② Desloque a guia deslizante (A) alinhando a marca superior (C) da guia com a marca de início/seta (B). Alinhe as marcas no calçador com a marca da parte de cima do caseado no tecido.

**NOTA:** A escala na guia deslizante está indicada em centímetros.

- ③ Posicione o seletor de ponto em “1”.  
Costure até alcançar a marca da parte de baixo (frente) do caseado.  
Pare de costurar quando a agulha estiver costurando o lado esquerdo do ponto.
- ④ Posicione o seletor de ponto em “2”.  
Costure 5 pontos. Pare de costurar quando a agulha estiver costurando o lado direito do ponto.
- ⑤ Posicione o seletor de ponto em “3”.  
Costure até alcançar a marca da parte de cima (trás) do caseado.  
Pare de costurar quando a agulha estiver costurando o lado direito do ponto.
- ⑥ Posicione o seletor de ponto em “4”.  
Costure alguns pontos e levante a agulha do tecido. Posicione o seletor de ponto na costura reta. Costure alguns pontos retos para formar uma costura reforçada e arrematar a costura.
- ⑦ Retire o tecido da máquina e corte a linha da costura.  
Coloque um alfinete próximo a costura de reforço das pontas do caseado, conforme a figura ao lado.  
Depois corte a abertura da casa de botão com o auxílio do descosedor (abridor de caseado). Tenha cuidado para não cortar os pontos costurados.

## Caseado de botão com cordão

- ① Seletor de ponto: (BH)  
 ② Calçador: Calçador para caseado de botão  
 ③ Tensão da linha: 1 – 5  
 ④ Comprimento do ponto:

- ① Com o calçador para caseado de botão para cima, coloque o cordão sobre o gancho da parte de trás do calçador.  
 ① Gancho

- ② Passe os dois lados do cordão por baixo do calçador, até aparecerem na parte da frente do calçador.

- ③ Prenda os dois lados do cordão nas ranhuras da parte da frente do calçador para prender o cordão.

- ④ Abaix a agulha para prender o tecido no ponto de início do caseado e abaixe o calçador.

- ⑤ Inicie a costura pisando no pedal levemente e costure o caseado em velocidade lenta. Os lados do caseado e os reforços da parte de cima e de baixo do caseado serão costurados sobre o cordão.

- ⑥ Retire o tecido da máquina e corte as linhas.

- ⑦ Puxe o lado esquerdo do cordão para ajustá-lo.

- ⑧ Passe as pontas do cordão para o avesso do tecido usando uma agulha de costura manual e depois corte as pontas do cordão.

## Costura de zíper comum

- ① Seletor de ponto: A  
 ② Calçador: Calçador para zíper comum  
 ③ Tensão da linha: 2–6  
 ④ Comprimento do ponto: 1,5-4

Prenda com alfinetes ou alinhave a fita do zíper no tecido e coloque-a por baixo do calçador. Puxe as linhas para trás e abaixe o calçador. Para costurar o lado esquerdo do zíper, guie os dentes do zíper alinhado ao longo da borda do calçador e costure através do tecido e da fita do zíper. Vire o tecido e costure o lado direito do zíper da mesma forma que foi costurado o lado esquerdo do zíper.

## Bainha Invisível

- ① Seletor de ponto: E ou F
- ② Calcador: Calcador para bainha invisível
- ③ Tensão da linha: 1-3
- ④ Comprimento do ponto: 1-3

- ① Dobre a bainha deixando uma margem de 0,4 a 0,7 cm (1/4") conforme ilustrado.

- ① Lado avesso do tecido
- ② 0,4 a 0,7 cm (1/4")

[A] Em tecidos pesados que tendem a desfiar, será necessário costurar pontos reforço tipo overlock na borda.

[B] Em tecidos leves, posicione a borda do tecido embaixo da dobra da bainha.

- ② Posicione o tecido embaixo do calcador de forma que ao costurar o lado esquerdo do ponto a agulha toque o tecido fazendo apenas um ponto sobre a dobra da bainha.

Abaixe o calcador.

- ③ Gire o parafuso de ajuste da guia para ajustar a guia do calcador alinhando-o com a dobra da bainha. Costure ao longo da dobra da bainha, guiando o tecido de forma que a agulha faça apenas um ponto sobre a dobra da bainha.

③ Parafuso de ajuste da guia

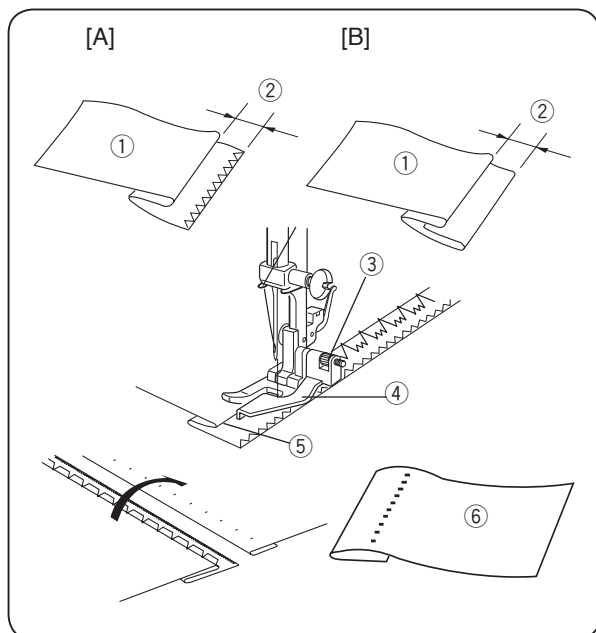
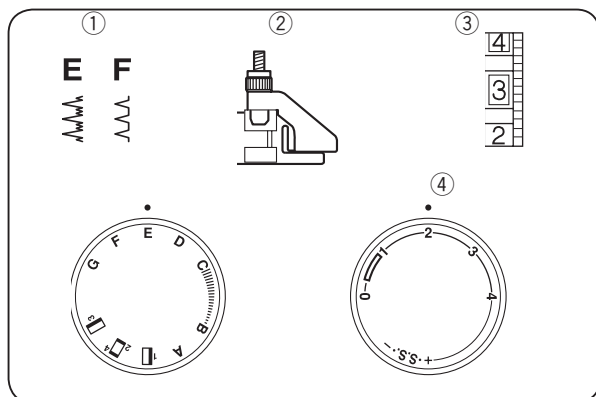
④ Guia do calcador

⑤ Dobra da bainha

- ④ Vire o tecido sobre a bainha costurada.

⑥ Lado direito do tecido

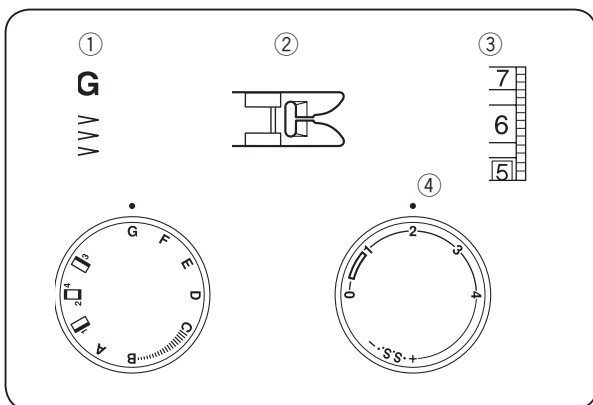
\* Se a agulha estiver posicionada muito para a esquerda, os pontos poderão ficar visíveis no lado direito do tecido.



## SEÇÃO 5 COSTURA DECORATIVA

### Ponto Concha

- ① Seletor de ponto: G
- ② Calcador: Calcador para ziguezague
- ③ Tensão da linha: 6-8
- ④ Comprimento do ponto: 2-3

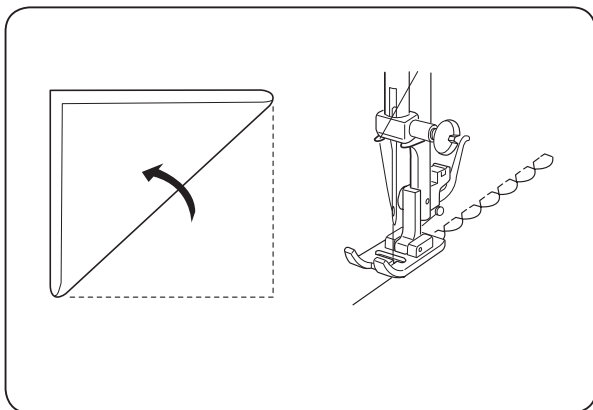


Dobre o tecido como mostrado na figura e costure sobre a borda da dobra.

A agulha deve tocar levemente a parte de fora da borda do tecido para criar o formato de concha.

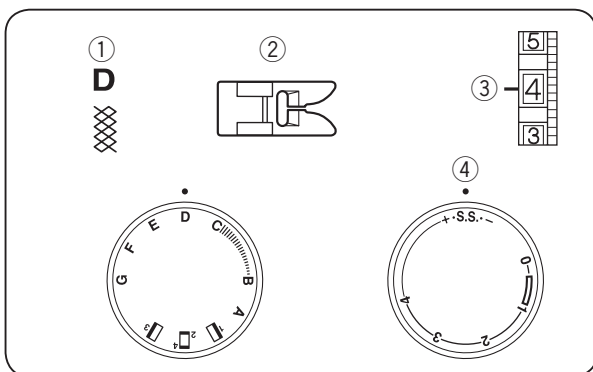
#### NOTA:

Aumente a tensão da linha da agulha para a formação de pontos mais marcados.



### Ponto colmeia (franzido decorativo)

- ① Seletor de ponto: D
- ② Calcador: Calcador para ziguezague
- ③ Tensão da linha: 1-4
- ④ Comprimento do ponto: S.S.



Selecione o comprimento do ponto "4", costure linhas de pontos retos com distância de 1 cm (3/8") entre elas, cruzando a área que receberá os pontos decorativos.

Dê um nó nas linhas em apenas um lado do tecido.

No outro lado do tecido puxe as linhas da bobina para distribuir o franzido de modo uniforme.

Dê um nó nas linhas depois de franzir o tecido.

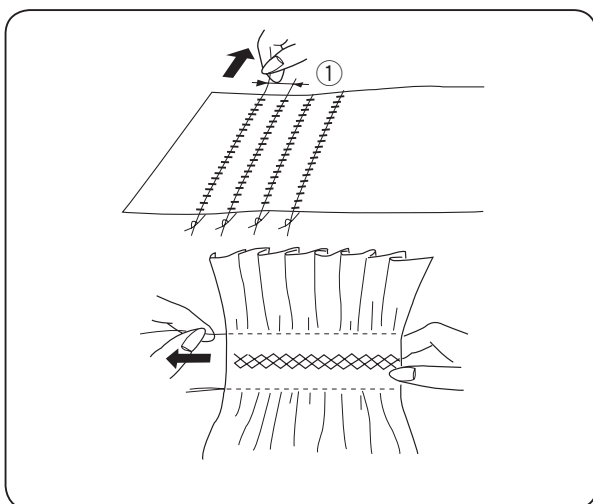
Faça a costura do ponto decorativo tipo colmeia entre as fileiras de ponto reto.

Solte os nós das costuras retas e puxe as linhas para retirá-las, deixando somente os pontos decorativos.

① 1 cm (3/8")

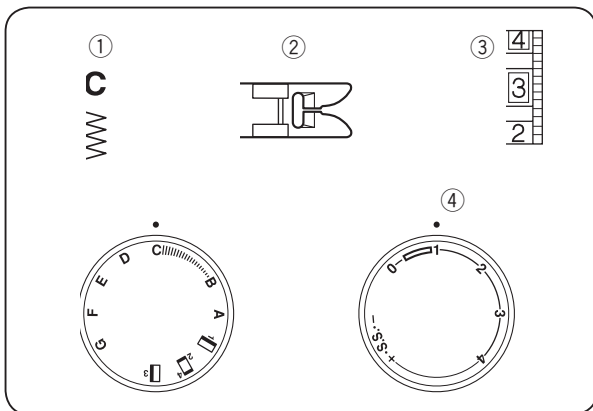
#### Observação:

Reduza a tensão da linha da agulha ao costurar os pontos retos para facilitar o franzido.

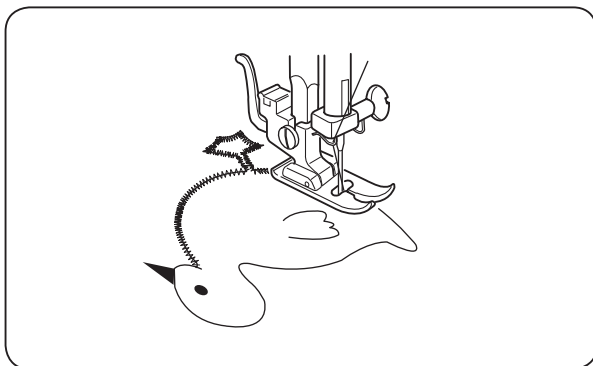


## Apiques

- ① Seletor de ponto: C
- ② Calcador: Calcador para ziguezague
- ③ Tensão da linha: 1-4
- ④ Comprimento do ponto: 0,5-1

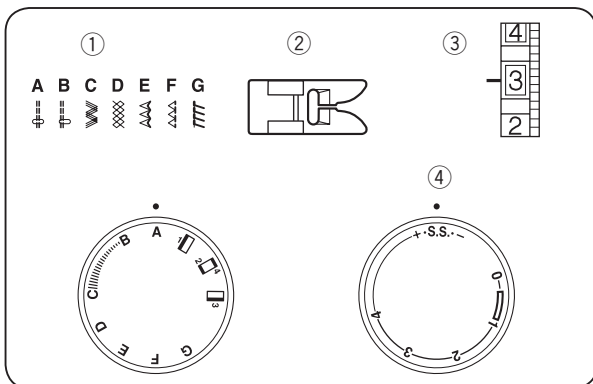


Alinhe ou prenda o apique no tecido usando entreteia ou spray adesivo próprio para tecidos. Costure em torno do apique certificando-se de que a agulha costure o lado direito do ponto ao longo da borda externa do apique (costura do ponto fica levemente fora do apique). Para fazer a costura em cantos, pare a máquina e abaixe a agulha para prender o tecido no lugar. Levante o calcador e gire o tecido para a posição desejada. Abaixar o calcador e reinicie a costura.

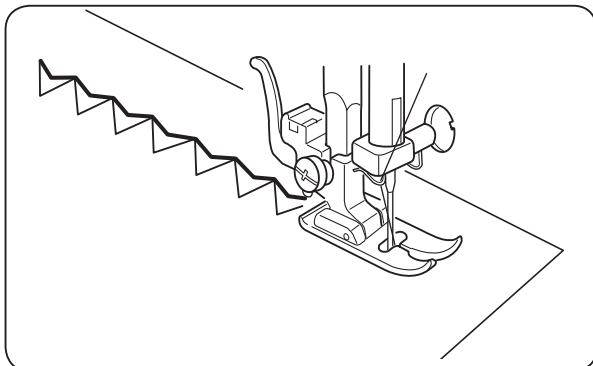


## Modelos de Pontos Elásticos

- ① Seletor de ponto: A-G
- ② Calcador: Calcador para ziguezague
- ③ Tensão da linha: 1-4
- ④ Comprimento do ponto: S.S.



Se o ponto não estiver ajustado por causa do tipo de tecido, faça o ajuste girando o seletor de comprimento do ponto da seguinte maneira:  
 Se o ponto estiver muito apertado/fechado, gire o seletor na direção do sinal de "+".  
 Se o ponto estiver muito aberto, gire o seletor na direção do sinal de "-".  
 (Ver a Página 12)





## SEÇÃO 6 MANUTENÇÃO DA MÁQUINA

### Desmontando e montando a Lançadeira



#### **CUIDADO:**

Desligue o interruptor e/ou desligue a máquina da energia.

#### **Desmontando a lançadeira:**

Levante a agulha até à posição mais alta e abra a tampa da lançadeira.

Puxe o fecho da caixa da bobina e retire a caixa da bobina.

Abra as travas da lançadeira e retire o anel da lançadeira.

Retire a lançadeira.

\* Limpe a base da lançadeira com uma escova ou com um pano seco e macio.

- ① Caixa da bobina
- ② Trava do anel da lançadeira
- ③ Anel da lançadeira
- ④ Lançadeira
- ⑤ Base da lançadeira

#### **Montando a lançadeira:**

Segure a lançadeira pelo pino central e encaixe-a cuidadosamente na base da lançadeira formando um círculo perfeito.

Encaixe o anel da lançadeira verificando bem se a saliência inferior do anel encaixa com a ranhura na base da lançadeira.

Prenda o anel da lançadeira girando as travas para a sua posição correta. Quando empurrar as travas você ouvirá o som delas se fixando sobre os pinos marcados no anel.

Recoloque a caixa da bobina.

- ⑥ Saliência inferior
- ⑦ Ranhura da base

### Limpeza dos dentes de transporte



#### **CUIDADO:**

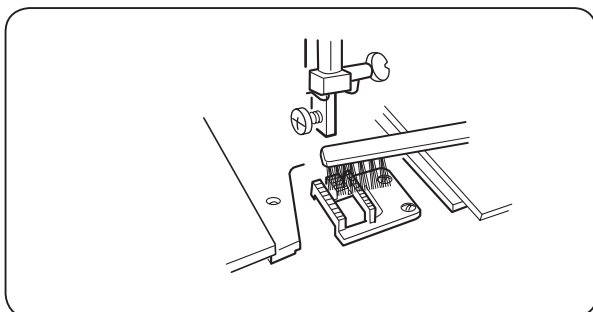
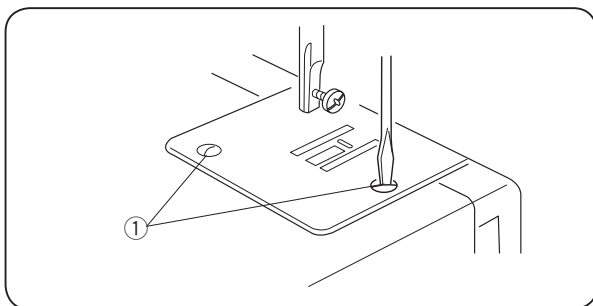
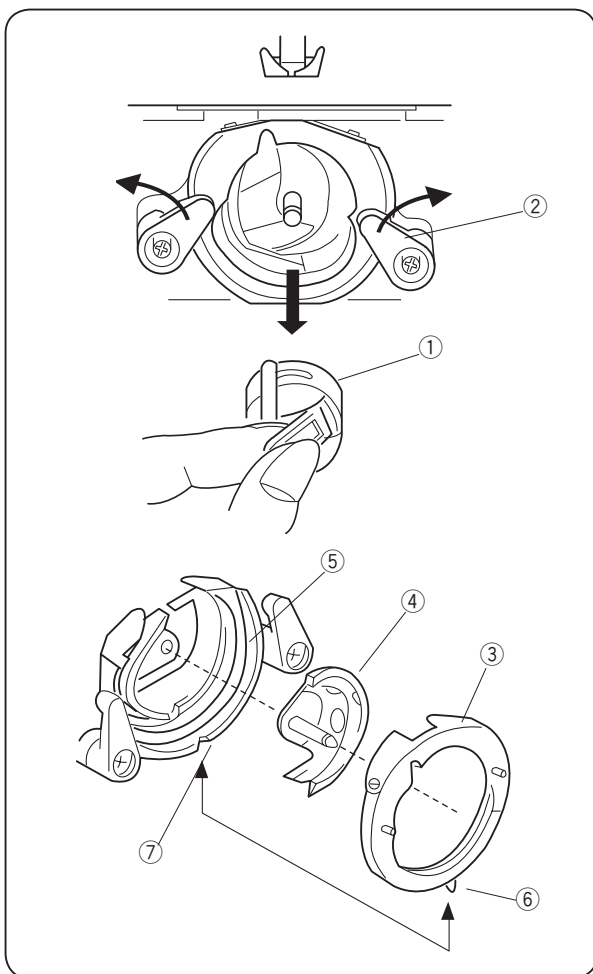
Desligue o interruptor de energia e/ou desligue a máquina da tomada da parede antes de limpar os dentes de transporte.

Retire a agulha e o calcador.

Retire os parafusos de fixação da placa da agulha e retire a placa da agulha.

- ① Parafuso de fixação

Com uma escova de cerdas macias, limpe a poeira e os fiapos acumulados nos dentes de transporte. Depois de limpar encaixe novamente a placa da agulha.



## Lâmpada de Costura

A lâmpada de costura está localizada por baixo e por dentro da tampa lateral.

Para trocar a lâmpada, retire a tampa lateral da máquina de costura soltando o parafuso de fixação.

\* Desligue a máquina antes de trocar a lâmpada.

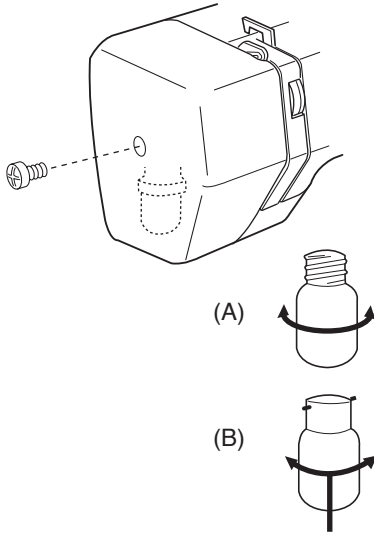
\* A máquina só poderá ser desmontada da maneira como explicado neste manual.

(A) Para retirar a lâmpada, gire-a para a esquerda.

Para recolocar a lâmpada, gire-a para a direita.

(B) Para retirar a lâmpada, empurre e gire-a para a esquerda.

Para recolocar a lâmpada, empurre e gire-a para a direita.



### ADVERTÊNCIA

A lâmpada pode estar QUENTE. Proteja os dedos para retirá-la da máquina.

### NOTA:

Substitua a lâmpada por uma do mesmo tipo de 15 W, 127V ou 220V, de acordo com a voltagem da sua máquina de costura.

## Identificação e Solução de Problemas

Situação	Motivo	Referência
<b>A linha da agulha quebra.</b>	<ol style="list-style-type: none"> <li>1. A linha da agulha não foi passada corretamente.</li> <li>2. A tensão da linha da agulha está alta demais.</li> <li>3. A agulha está torta ou rombuda.</li> <li>4. A agulha está mal encaixada.</li> <li>5. O tecido não foi puxado por atrás ao finalizar a costura.</li> <li>6. A linha é grossa ou fina demais para a agulha.</li> </ol>	<p>Ver a Página 9 Ver a Página 10 Ver a Página 6 Ver a Página 6 Ver a Página 13 Ver a Página 6</p>
<b>A linha da bobina quebra.</b>	<ol style="list-style-type: none"> <li>1. A linha da bobina foi passada incorretamente na caixa de bobina.</li> <li>2. Há acúmulo de fiapos na caixa de bobina.</li> <li>3. A bobina está defeituosa ou não gira suavemente.</li> </ol>	<p>Ver a Página 8 Limpar a caixa da bobina. Troque a bobina.</p>
<b>A agulha quebra.</b>	<ol style="list-style-type: none"> <li>1. A agulha está mal encaixada.</li> <li>2. A agulha está torta ou rombuda.</li> <li>3. O parafuso de fixação da agulha está solto.</li> <li>4. A tensão da linha da agulha está alta demais.</li> <li>5. O tecido não foi puxado para trás ao finalizar a costura.</li> <li>6. A agulha é fina demais para o tecido que está sendo costurado.</li> <li>7. O seletor de pontos foi girado quando a agulha estava dentro do tecido.</li> </ol>	<p>Ver a Página 6 Ver a Página 6 Ver a Página 6 Ver a Página 10 Ver a Página 13 Ver a Página 6  Ver a Página 11</p>
<b>Pontos falhados/pulados.</b>	<ol style="list-style-type: none"> <li>1. A agulha está mal encaixada.</li> <li>2. A agulha está torta ou rombuda.</li> <li>3. A agulha e/ou as linhas não são adequadas para o tipo de tecido.</li> <li>4. Não está sendo utilizada uma agulha de PONTA AZUL para costurar tecidos sintéticos, muito finos ou elásticos.</li> <li>5. A agulha não foi bem colocada.</li> </ol>	<p>Ver a Página 6 Ver a Página 6 Ver a Página 6  Ver a Página 6  Ver a Página 9</p>
<b>Costuras franzidas</b>	<ol style="list-style-type: none"> <li>1. A tensão da linha da agulha está alta demais.</li> <li>2. A linha não foi passada corretamente na máquina.</li> <li>3. A agulha é grossa demais para o tecido.</li> <li>4. O comprimento do ponto está muito grande para o tipo de tecido.</li> </ol> <p>* Quando costurar materiais muito finos, coloque uma folha de papel ou entretela por baixo do tecido.</p>	<p>Ver a Página 10 Ver a Página 9 Ver a Página 6 Diminua o comprimento do ponto.</p>
<b>Os pontos formam laços na parte de baixo do tecido.</b>	<ol style="list-style-type: none"> <li>1. A tensão da linha da agulha está baixa demais.</li> <li>2. Agulha é grossa ou fina demais para a linha utilizada.</li> </ol>	<p>Ver a Página 10 Ver a Página 6</p>
<b>O tecido não transporta uniformemente.</b>	<ol style="list-style-type: none"> <li>1. Há acúmulo de fiapos nos dentes de transporte.</li> <li>2. O comprimento do ponto está muito pequeno.</li> </ol>	<p>Ver a Página 23 Aumente o comprimento do ponto.</p>
<b>A máquina não funciona.</b>	<ol style="list-style-type: none"> <li>1. A máquina não está ligada à energia.</li> <li>2. Há linhas enroladas na área da lançadeira.</li> <li>3. O volante está na posição de enchimento da bobina.</li> </ol>	<p>Ver a Página 4 Ver a Página 23 Ver a Página 8</p>
<b>A máquina não costura suavemente e faz barulho.</b>	<ol style="list-style-type: none"> <li>1. Há linhas enroladas na área da lançadeira.</li> <li>2. Há acúmulo de fiapos nos dentes de transporte.</li> </ol>	<p>Ver a Página 23 Ver a Página 23</p>

